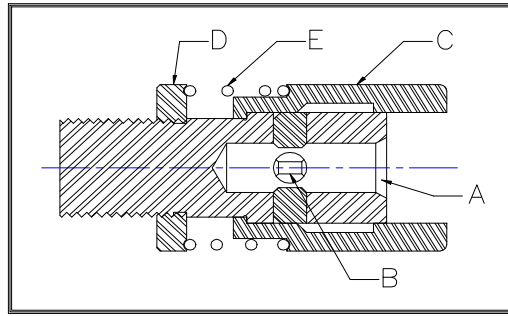




AMERICAN
BROACH & MACHINE CO.

575 S. Mansfield St.
Ypsilanti, Michigan 48197 USA

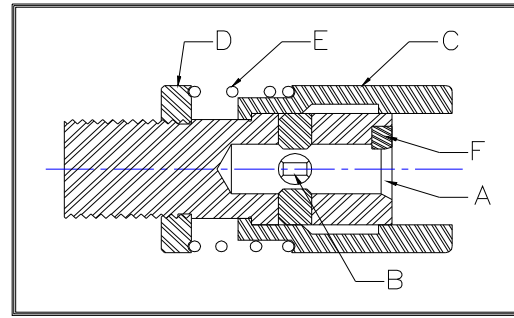


Puller Size	PH Number	A BODY	B JAWS	C SLEEVE	D NUT	E SPRING	
1/4	4000	4000-1	4000-2	4000-3	4000-4	4000-5	Group I
9/32	4001	4001-1	4001-2	4000-3	4000-4	4000-5	
5/16	4002	4002-1	4002-2	4000-3	4000-4	4000-5	
11/32	4003	4003-1	4003-2	4000-3	4000-4	4000-5	
3/8	4004	4004-1	4004-2	4000-3	4000-4	4000-5	
13/32	4005	4005-1	4005-2	4000-3	4000-4	4000-5	
7/16	4006	4006-1	4006-2	4000-3	4000-4	4000-5	
15/32	4007	4007-1	4007-2	4000-3	4000-4	4000-5	
1/2	4008	4008-1	4008-2	4000-3	4000-4	4000-5	
17/32	4009	4009-1	4009-2	4000-3	4000-4	4000-5	
9/16	4010	4010-1	4010-2	4000-3	4000-4	4000-5	
19/32	4011	4011-1	4010-2	4000-3	4000-4	4000-5	
5/8	4012	4012-1	4010-2	4000-3	4000-4	4000-5	
21/32	4013	4013-1	4013-2	4000-3	4000-4	4000-5	
11/16	4014	4014-1	4014-2	4000-3	4000-4	4000-5	
23/32	4015	4015-1	4015-2	4000-3	4000-4	4000-5	
3/4	4016	4016-1	4016-2	4000-3	4000-4	4000-5	
25/32	4017	4017-1	4017-2	4000-3	4000-4	4000-5	
13/16	4018	4018-1	4018-2	4000-3	4000-4	4000-5	
27/32	4019	4019-1	4019-2	4000-3	4000-4	4000-5	
7/8	4020	4020-1	4020-2	4000-3	4000-4	4000-5	
29/32	4021	4021-1	4021-2	4000-3	4000-4	4000-5	
15/16	4022	4022-1	4022-2	4000-3	4000-4	4000-5	
32/32	4023	4023-1	4023-2	4000-3	4000-4	4000-5	
1	4024	4024-1	4024-2	4000-3	4000-4	4000-5	
1 1/16	4025	4025-1	4025-2	4025-3	4025-4	4025-5	Group II
1 1/8	4026	4026-1	4026-2	4025-3	4025-4	4025-5	
1 3/16	4027	4027-1	4028-2	4025-3	4025-4	4025-5	
1 1/4	4028	4028-1	4028-2	4025-3	4025-4	4025-5	
1 5/16	4029	4029-1	4029-2	4025-3	4025-4	4025-5	
1 3/8	4030	4030-1	4030-2	4025-3	4025-4	4025-5	
1 7/16	4031	4031-1	4031-2	4025-3	4025-4	4025-5	
1 1/2	4032	4032-1	4032-2	4025-3	4025-4	4025-5	
1 5/8	4033	4033-1	4033-2	4025-3	4025-4	4025-5	
1 3/4	4034	4034-1	4034-2	4034-3	4034-4	4034-5	Group III
1 7/8	4035	4035-1	4035-2	4034-3	4034-4	4034-5	
2	4036	4036-1	4035-2	4034-3	4034-4	4034-5	Group IV
2 1/8	4037	4037-1	4037-2	4038-3	4038-4	4038-5	
2 1/4	4038	4038-1	4038-2	4038-3	4038-4	4038-5	
2 3/8	4039	4039-1	4039-2	4038-3	4038-4	4038-5	
2 1/2	4040	4040-1	4040-2	4038-3	4038-4	4038-5	
2 3/4	4041	4041-1	4041-2	4041-3	4041-4	4041-5	Group V
3	4042	4042-1	4042-2	4042-3	4042-4	4042-5	Group VI



AMERICAN
BROACH & MACHINE CO.

575 S. Mansfield St.
Ypsilanti, Michigan 48197 USA

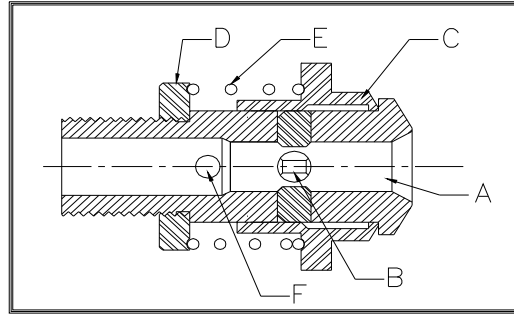


Puller Size	PH Number	A BODY	B JAWS	C SLEEVE	D COLLAR	E SPRING	F INDEX KEY	
1/4	4100	4100-1	4000-2	4000-3	4000-4	4000-5	4100-6	Group I
9/32	4101	4101-1	4001-2	4000-3	4000-4	4000-5	4100-6	
5/16	4102	4102-1	4002-2	4000-3	4000-4	4000-5	4100-6	
11/32	4103	4103-1	4003-2	4000-3	4000-4	4000-5	4100-6	
3/8	4104	4104-1	4004-2	4000-3	4000-4	4000-5	4100-6	
13/32	4105	4105-1	4005-2	4000-3	4000-4	4000-5	4100-6	
7/16	4106	4106-1	4006-2	4000-3	4000-4	4000-5	4100-6	
15/32	4107	4107-1	4007-2	4000-3	4000-4	4000-5	4100-6	
1/2	4108	4108-1	4008-2	4000-3	4000-4	4000-5	4100-6	
17/32	4109	4109-1	4009-2	4000-3	4000-4	4000-5	4100-6	
9/16	4110	4110-1	4010-2	4000-3	4000-4	4000-5	4100-6	
19/32	4111	4111-1	4010-2	4000-3	4000-4	4000-5	4100-6	
5/8	4112	4112-1	4010-2	4000-3	4000-4	4000-5	4100-6	
21/32	4113	4113-1	4013-2	4000-3	4000-4	4000-5	4100-6	
11/16	4114	4114-1	4014-2	4000-3	4000-4	4000-5	4100-6	
23/32	4115	4115-1	4015-2	4000-3	4000-4	4000-5	4100-6	
3/4	4116	4116-1	4016-2	4000-3	4000-4	4000-5	4100-6	
25/32	4117	4117-1	4017-2	4000-3	4000-4	4000-5	4100-6	
13/16	4118	4118-1	4018-2	4000-3	4000-4	4000-5	4100-6	
27/32	4119	4119-1	4019-2	4000-3	4000-4	4000-5	4100-6	
7/8	4120	4120-1	4020-2	4000-3	4000-4	4000-5	4100-6	
29/32	4121	4121-1	4021-2	4000-3	4000-4	4000-5	4100-6	
15/16	4122	4122-1	4022-2	4000-3	4000-4	4000-5	4100-6	
32/32	4123	4123-1	4023-2	4000-3	4000-4	4000-5	4100-6	
1	4124	4124-1	4024-2	4000-3	4000-4	4000-5	4100-6	
1 1/16	4125	4125-1	4025-2	4025-3	4025-4	4025-5	4125-6	Group II
1 1/8	4126	4126-1	4026-2	4025-3	4025-4	4025-5	4125-6	
1 3/16	4127	4127-1	4028-2	4025-3	4025-4	4025-5	4125-6	
1 1/4	4128	4128-1	4028-2	4025-3	4025-4	4025-5	4125-6	
1 5/16	4129	4129-1	4029-2	4025-3	4025-4	4025-5	4125-6	
1 3/8	4130	4130-1	4030-2	4025-3	4025-4	4025-5	4125-6	
1 7/16	4131	4131-1	4031-2	4025-3	4025-4	4025-5	4125-6	
1 1/2	4132	4132-1	4032-2	4025-3	4025-4	4025-5	4125-6	
1 5/8	4133	4133-1	4033-2	4025-3	4025-4	4025-5	4125-6	
1 3/4	4134	4134-1	4034-2	4034-3	4034-4	4034-5	4134-6	Group III
1 7/8	4135	4135-1	4035-2	4034-3	4034-4	4034-5	4134-6	
2	4136	4136-1	4035-2	4034-3	4034-4	4034-5	4134-6	
2 1/8	4137	4137-1	4037-2	4038-3	4038-4	4038-5	4140-6	Group IV
2 1/4	4138	4138-1	4038-2	4038-3	4038-4	4038-5	4140-6	
2 3/8	4139	4139-1	4039-2	4038-3	4038-4	4038-5	4140-6	
2 1/2	4140	4140-1	4040-2	4038-3	4038-4	4038-5	4140-6	
2 3/4	4141	4141-1	4041-2	4041-3	4041-4	4041-5	4141-6	Group V
3	4142	4142-1	4042-2	4042-3	4042-4	4042-5	4142-6	Group VI



AMERICAN
BROACH & MACHINE CO.

575 S. Mansfield St.
Ypsilanti, Michigan 48197 USA

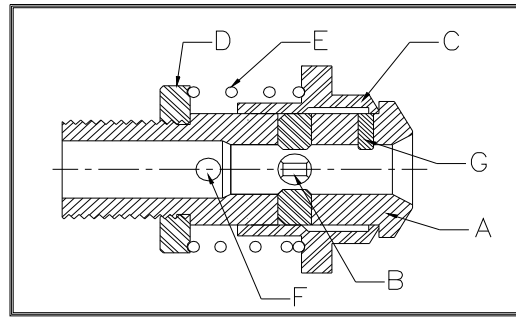


Puller Size	PH Number	A BODY	B JAWS	C SLEEVE	D NUT	E SPRING	F PIN	
1/4	4200	4200-1	4000-2	4200-3	4000-4	4000-5	4200-6	Group I
9/32	4201	4201-1	4001-2	4200-3	4000-4	4000-5	4200-6	
5/16	4202	4202-1	4002-2	4200-3	4000-4	4000-5	4200-6	
11/32	4203	4203-1	4003-2	4200-3	4000-4	4000-5	4200-6	
3/8	4204	4204-1	4004-2	4200-3	4000-4	4000-5	4200-6	
13/32	4205	4205-1	4005-2	4200-3	4000-4	4000-5	4200-6	
7/16	4206	4206-1	4006-2	4200-3	4000-4	4000-5	4200-6	
15/32	4207	4207-1	4007-2	4200-3	4000-4	4000-5	4200-6	
1/2	4208	4208-1	4008-2	4200-3	4000-4	4000-5	4200-6	
17/32	4209	4209-1	4009-2	4200-3	4000-4	4000-5	4200-6	
9/16	4210	4210-1	4010-2	4200-3	4000-4	4000-5	4200-6	
19/32	4211	4211-1	4010-2	4200-3	4000-4	4000-5	4200-6	
5/8	4212	4212-1	4010-2	4200-3	4000-4	4000-5	4200-6	
21/32	4213	4213-1	4013-2	4200-3	4000-4	4000-5	4200-6	
11/16	4214	4214-1	4014-2	4200-3	4000-4	4000-5	4200-6	
23/32	4215	4215-1	4015-2	4200-3	4000-4	4000-5	4200-6	
3/4	4216	4216-1	4016-2	4200-3	4000-4	4000-5	4200-6	
25/32	4217	4217-1	4017-2	4200-3	4000-4	4000-5	4200-6	
13/16	4218	4218-1	4018-2	4200-3	4000-4	4000-5	4200-6	
27/32	4219	4219-1	4019-2	4200-3	4000-4	4000-5	4200-6	
7/8	4220	4220-1	4020-2	4200-3	4000-4	4000-5	4200-6	
29/32	4221	4221-1	4021-2	4200-3	4000-4	4000-5	4200-6	
15/16	4222	4222-1	4022-2	4200-3	4000-4	4000-5	4200-6	
32/32	4223	4223-1	4023-2	4200-3	4000-4	4000-5	4200-6	
1	4224	4224-1	4024-2	4200-3	4000-4	4000-5	4200-6	
1 1/16	4225	4225-1	4025-2	4225-3	4025-4	4025-5	4225-6	Group II
1 1/8	4226	4226-1	4026-2	4225-3	4025-4	4025-5	4225-6	
1 3/16	4227	4227-1	4028-2	4225-3	4025-4	4025-5	4225-6	
1 1/4	4228	4228-1	4028-2	4225-3	4025-4	4025-5	NONE	
1 5/16	4229	4229-1	4029-2	4225-3	4025-4	4025-5	NONE	
1 3/8	4230	4230-1	4030-2	4225-3	4025-4	4025-5	NONE	
1 7/16	4231	4231-1	4031-2	4225-3	4025-4	4025-5	NONE	
1 1/2	4232	4232-1	4032-2	4225-3	4025-4	4025-5	NONE	
1 5/8	4233	4233-1	4033-2	4225-3	4025-4	4025-5	NONE	
1 3/4	4234	4234-1	4034-2	4234-3	4034-4	4034-5	NONE	Group III
1 7/8	4235	4235-1	4035-2	4234-3	4034-4	4034-5	NONE	
2	4236	4236-1	4035-2	4234-3	4034-4	4034-5	NONE	
2 1/8	4237	4237-1	4037-2	4238-3	4038-4	4038-5	NONE	Group IV
2 1/4	4238	4238-1	4038-2	4238-3	4038-4	4038-5	NONE	
2 3/8	4239	4239-1	4039-2	4238-3	4038-4	4038-5	NONE	
2 1/2	4240	4240-1	4040-2	4238-3	4038-4	4038-5	NONE	
2 3/4	4241	4241-1	4041-2	4241-3	4041-4	4041-5	NONE	Group V
3	4242	4242-1	4042-2	4242-3	4042-4	4042-5	NONE	Group VI



AMERICAN
BROACH & MACHINE CO.

575 S. Mansfield St.
Ypsilanti, Michigan 48197 USA

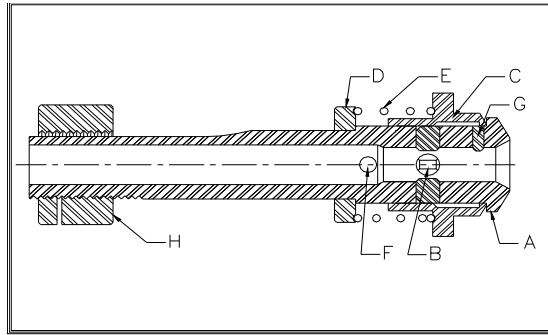


Puller Size	PH Number	A BODY	B JAWS	C SLEEVE	D NUT	E SPRING	F PIN	G INDEX KEY	
1/4	4300	4300-1	4000-2	4200-3	4000-4	4000-5	4200-6	4300-7	Group I
9/32	4301	4301-1	4001-2	4200-3	4000-4	4000-5	4200-6	4300-7	
5/16	4302	4302-1	4002-2	4200-3	4000-4	4000-5	4200-6	4302-7	
11/32	4303	4303-1	4003-2	4200-3	4000-4	4000-5	4200-6	4303-7	
3/8	4304	4304-1	4004-2	4200-3	4000-4	4000-5	4200-6	4304-7	
13/32	4305	4305-1	4005-2	4200-3	4000-4	4000-5	4200-6	4304-7	
7/16	4306	4306-1	4006-2	4200-3	4000-4	4000-5	4200-6	4306-7	
15/32	4307	4307-1	4007-2	4200-3	4000-4	4000-5	4200-6	4307-7	
1/2	4308	4308-1	4008-2	4200-3	4000-4	4000-5	4200-6	4308-7	
17/32	4309	4309-1	4009-2	4200-3	4000-4	4000-5	4200-6	4309-7	
9/16	4310	4310-1	4010-2	4200-3	4000-4	4000-5	4200-6	4310-7	
19/32	4311	4311-1	4010-2	4200-3	4000-4	4000-5	4200-6	4311-7	
5/8	4312	4312-1	4010-2	4200-3	4000-4	4000-5	4200-6	4312-7	
21/32	4313	4313-1	4013-2	4200-3	4000-4	4000-5	4200-6	4313-7	
11/16	4314	4314-1	4014-2	4200-3	4000-4	4000-5	4200-6	4314-7	
23/32	4315	4315-1	4015-2	4200-3	4000-4	4000-5	4200-6	4315-7	
3/4	4316	4316-1	4016-2	4200-3	4000-4	4000-5	4200-6	4316-7	
25/32	4317	4317-1	4017-2	4200-3	4000-4	4000-5	4200-6	4317-7	
13/16	4318	4318-1	4018-2	4200-3	4000-4	4000-5	4200-6	4318-7	
27/32	4319	4319-1	4019-2	4200-3	4000-4	4000-5	4200-6	4319-7	
7/8	4320	4320-1	4020-2	4200-3	4000-4	4000-5	4200-6	4320-7	
29/32	4321	4321-1	4021-2	4200-3	4000-4	4000-5	4200-6	4321-7	
15/16	4322	4322-1	4022-2	4200-3	4000-4	4000-5	4200-6	4322-7	
32/32	4323	4323-1	4023-2	4200-3	4000-4	4000-5	4200-6	4323-7	
1	4324	4324-1	4024-2	4200-3	4000-4	4000-5	4200-6	4324-7	
1 1/16	4325	4325-1	4025-2	4225-3	4025-4	4025-5	4225-6	4325-7	Group II
1 1/8	4326	4326-1	4026-2	4225-3	4025-4	4025-5	4225-6	4326-7	
1 3/16	4327	4327-1	4028-2	4225-3	4025-4	4025-5	4225-6	4327-7	
1 1/4	4328	4328-1	4028-2	4225-3	4025-4	4025-5	NONE	4328-7	
1 5/16	4329	4329-1	4029-2	4225-3	4025-4	4025-5	NONE	4329-7	
1 3/8	4330	4330-1	4030-2	4225-3	4025-4	4025-5	NONE	4330-7	
1 7/16	4331	4331-1	4031-2	4225-3	4025-4	4025-5	NONE	4331-7	
1 1/2	4332	4332-1	4032-2	4225-3	4025-4	4025-5	NONE	4332-7	
1 5/8	4333	4333-1	4033-2	4225-3	4025-4	4025-5	NONE	4332-7	
1 3/4	4334	4334-1	4034-2	4234-3	4034-4	4034-5	NONE	4334-7	Group III
1 7/8	4335	4335-1	4035-2	4234-3	4034-4	4034-5	NONE	4335-7	
2	4336	4336-1	4035-2	4234-3	4034-4	4034-5	NONE	4335-7	
2 1/8	4337	4337-1	4037-2	4238-3	4038-4	4038-5	NONE	4337-7	Group IV
2 1/4	4338	4338-1	4038-2	4238-3	4038-4	4038-5	NONE	4338-7	
2 3/8	4339	4339-1	4039-2	4238-3	4038-4	4038-5	NONE	4339-7	
2 1/2	4340	4340-1	4040-2	4238-3	4038-4	4038-5	NONE	4340-7	
2 3/4	4341	4341-1	4041-2	4241-3	4041-4	4041-5	NONE	4341-7	Group V
3	4342	4342-1	4042-2	4242-3	4042-4	4042-5	NONE	4342-7	Group VI



AMERICAN
BROACH & MACHINE CO.

575 S. Mansfield St.
Ypsilanti, Michigan 48197 USA

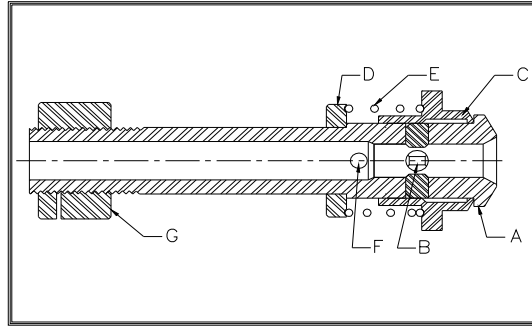


Puller Size	PH Number	A BODY	B JAWS	C SLEEVE	D COLLAR	E SPRING	F PIN	G INDEX KEY	H NUT	
1/4	4700	4700-1	4000-2	4200-3	4724-2	4000-5	4200-6	4300-7	4739-3	Group I
9/32	4701	4701-1	4001-2	4200-3	4724-2	4000-5	4200-6	4301-7	4739-3	
5/16	4702	4702-1	4002-2	4200-3	4724-2	4000-5	4200-6	4302-7	4739-3	
11/32	4703	4703-1	4003-2	4200-3	4724-2	4000-5	4200-6	4303-7	4739-3	
3/8	4704	4704-1	4004-2	4200-3	4724-2	4000-5	4200-6	4304-7	4739-3	
13/32	4705	4705-1	4005-2	4200-3	4724-2	4000-5	4200-6	4305-7	4739-3	
7/16	4706	4706-1	4006-2	4200-3	4724-2	4000-5	4200-6	4306-7	4739-3	
15/32	4707	4707-1	4007-2	4200-3	4724-2	4000-5	4200-6	4307-7	4739-3	
1/2	4708	4708-1	4008-2	4200-3	4724-2	4000-5	4200-6	4308-7	4739-3	
17/32	4709	4709-1	4009-2	4200-3	4724-2	4000-5	4200-6	4309-7	4739-3	
9/16	4710	4710-1	4010-2	4200-3	4724-2	4000-5	4200-6	4310-7	4739-3	
19/32	4711	4711-1	4010-2	4200-3	4724-2	4000-5	4200-6	4310-7	4739-3	
5/8	4712	4712-1	4010-2	4200-3	4724-2	4000-5	4200-6	4310-7	4739-3	
21/32	4713	4713-1	4013-2	4200-3	4724-2	4000-5	4200-6	4313-7	4739-3	
11/16	4714	4714-1	4014-2	4200-3	4724-2	4000-5	4200-6	4314-7	4739-3	
23/32	4715	4715-1	4015-2	4200-3	4724-2	4000-5	4200-6	4315-7	4739-3	
3/4	4716	4716-1	4016-2	4200-3	4724-2	4000-5	4200-6	4316-7	4739-3	
25/32	4717	4717-1	4017-2	4200-3	4724-2	4000-5	4200-6	4317-7	4739-3	
13/16	4718	4718-1	4018-2	4200-3	4724-2	4000-5	4200-6	4318-7	4739-3	
27/32	4719	4719-1	4019-2	4200-3	4724-2	4000-5	4200-6	4319-7	4739-3	
7/8	4720	4720-1	4020-2	4200-3	4724-2	4000-5	4200-6	4320-7	4739-3	
29/32	4721	4721-1	4021-2	4200-3	4724-2	4000-5	4200-6	4321-7	4739-3	
15/16	4722	4722-1	4022-2	4200-3	4724-2	4000-5	4200-6	4322-7	4739-3	
32/32	4723	4723-1	4023-2	4200-3	4724-2	4000-5	4200-6	4323-7	4739-3	
1	4724	4724-1	4024-2	4200-3	4724-2	4000-5	4200-6	4324-7	4739-3	
1 1/16	4725	4725-1	4025-2	4225-3	4726-2	4025-5	4225-6	4325-7	4739-3	Group II
1 1/8	4726	4726-1	4026-2	4225-3	4726-2	4025-5	4225-6	4326-7	4739-3	
1 3/16	4727	4727-1	4028-2	4225-3	4726-2	4025-5	4225-6	4327-7	4739-3	
1 1/4	4728	4728-1	4028-2	4225-3	4726-2	4025-5	4225-6	4328-7	4739-3	
1 5/16	4729	4729-1	4029-2	4225-3	4726-2	4025-5	4225-6	4329-7	4739-3	
1 3/8	4730	4730-1	4030-2	4225-3	4726-2	4025-5	4225-6	4330-7	4739-3	
1 7/16	4731	4731-1	4031-2	4225-3	4726-2	4025-5	4225-6	4331-7	4739-3	
1 1/2	4732	4732-1	4032-2	4225-3	4726-2	4025-5	4225-6	4332-7	4739-3	
1 5/8	4733	4733-1	4033-2	4225-3	4726-2	4025-5	4225-6	4333-7	4739-3	
1 3/4	4734	4734-1	4034-2	4234-3	4785-2	4034-5	4785-3	4334-7	4739-3	Group III
1 7/8	4735	4735-1	4035-2	4234-3	4785-2	4034-5	4785-3	4335-7	4739-3	
2	4736	4736-1	4035-2	4234-3	4785-2	4034-5	NONE	4335-7	4739-3	
2 1/8	4737	4737-1	4037-2	4238-3	4737-2	4038-5	NONE	4337-7	4739-3	Group IV
2 1/4	4738	4738-1	4038-2	4238-3	4737-2	4038-5	NONE	4338-7	4739-3	
2 3/8	4739	4739-1	4039-2	4238-3	4737-2	4038-5	NONE	4339-7	4739-3	
2 1/2	4740	4740-1	4040-2	4238-3	4737-2	4038-5	NONE	4340-7	4739-3	
2 3/4	4741	4741-1	4041-2	4241-3	4741-2	4041-5	NONE	4341-7	4739-3	Group V
3	4742	4742-1	4042-2	4242-3	4742-2	4042-5	NONE	4342-7	4739-3	Group VI



AMERICAN
BROACH & MACHINE CO.

575 S. Mansfield St.
Ypsilanti, Michigan 48197 USA



Puller Size	PH Number	A BODY	B JAWS	C SLEEVE	D COLLAR	E SPRING	F PIN	G NUT	
1/4	4750	4750-1	4000-2	4200-3	4724-2	4000-5	4200-6	4739-3	Group I
9/32	4751	4751-1	4001-2	4200-3	4724-2	4000-5	4200-6	4739-3	
5/16	4752	4752-1	4002-2	4200-3	4724-2	4000-5	4200-6	4739-3	
11/32	4753	4753-1	4003-2	4200-3	4724-2	4000-5	4200-6	4739-3	
3/8	4754	4754-1	4004-2	4200-3	4724-2	4000-5	4200-6	4739-3	
13/32	4755	4755-1	4005-2	4200-3	4724-2	4000-5	4200-6	4739-3	
7/16	4756	4756-1	4006-2	4200-3	4724-2	4000-5	4200-6	4739-3	
15/32	4757	4757-1	4007-2	4200-3	4724-2	4000-5	4200-6	4739-3	
1/2	4758	4758-1	4008-2	4200-3	4724-2	4000-5	4200-6	4739-3	
17/32	4759	4759-1	4009-2	4200-3	4724-2	4000-5	4200-6	4739-3	
9/16	4760	4760-1	4010-2	4200-3	4724-2	4000-5	4200-6	4739-3	
19/32	4761	4761-1	4010-2	4200-3	4724-2	4000-5	4200-6	4739-3	
5/8	4762	4762-1	4010-2	4200-3	4724-2	4000-5	4200-6	4739-3	
21/32	4763	4763-1	4013-2	4200-3	4724-2	4000-5	4200-6	4739-3	
11/16	4764	4764-1	4014-2	4200-3	4724-2	4000-5	4200-6	4739-3	
23/32	4765	4765-1	4015-2	4200-3	4724-2	4000-5	4200-6	4739-3	
3/4	4766	4766-1	4016-2	4200-3	4724-2	4000-5	4200-6	4739-3	
25/32	4767	4767-1	4017-2	4200-3	4724-2	4000-5	4200-6	4739-3	
13/16	4768	4768-1	4018-2	4200-3	4724-2	4000-5	4200-6	4739-3	
27/32	4769	4769-1	4019-2	4200-3	4724-2	4000-5	4200-6	4739-3	
7/8	4770	4770-1	4020-2	4200-3	4724-2	4000-5	4200-6	4739-3	
29/32	4771	4771-1	4021-2	4200-3	4724-2	4000-5	4200-6	4739-3	
15/16	4772	4772-1	4022-2	4200-3	4724-2	4000-5	4200-6	4739-3	
32/32	4773	4773-1	4023-2	4200-3	4724-2	4000-5	4200-6	4739-3	
1	4774	4774-1	4024-2	4200-3	4724-2	4000-5	4200-6	4739-3	
1 1/16	4775	4775-1	4025-2	4225-3	4726-2	4025-5	4225-6	4739-3	Group II
1 1/8	4776	4776-1	4026-2	4225-3	4726-2	4025-5	4225-6	4739-3	
1 3/16	4777	4777-1	4028-2	4225-3	4726-2	4025-5	4225-6	4739-3	
1 1/4	4778	4778-1	4028-2	4225-3	4726-2	4025-5	4225-6	4739-3	
1 5/16	4779	4779-1	4029-2	4225-3	4726-2	4025-5	4225-6	4739-3	
1 3/8	4780	4780-1	4030-2	4225-3	4726-2	4025-5	4225-6	4739-3	
1 7/16	4781	4781-1	4031-2	4225-3	4726-2	4025-5	4225-6	4739-3	
1 1/2	4782	4782-1	4032-2	4225-3	4726-2	4025-5	4225-6	4739-3	
1 5/8	4783	4783-1	4033-2	4225-3	4726-2	4025-5	4225-6	4739-3	
1 3/4	4784	4784-1	4034-2	4234-3	4785-2	4034-5	4785-3	4739-3	Group III
1 7/8	4785	4785-1	4035-2	4234-3	4785-2	4034-5	4785-3	4739-3	
2	4786	4786-1	4035-2	4234-3	4785-2	4034-5	4785-3	4739-3	
2 1/8	4787	4787-1	4037-2	4238-3	4737-2	4038-5	NONE	4739-3	Group IV
2 1/4	4788	4788-1	4038-2	4238-3	4737-2	4038-5	NONE	4739-3	
2 3/8	4789	4789-1	4039-2	4238-3	4737-2	4038-5	NONE	4739-3	
2 1/2	4790	4790-1	4040-2	4238-3	4737-2	4038-5	NONE	4739-3	
2 3/4	4791	4791-1	4041-2	4241-3	4741-2	4041-5	NONE	4739-3	Group V
3	4792	4792-1	4042-2	4242-3	4742-2	4042-5	NONE	4739-3	Group VI

